

orkanda

Home Lift Supplier



HANDICARE
Freecurve
Catalogue Product

“ฉันชอบที่ Handicare Freecurve สร้างขึ้น
สำหรับบ้านของฉันโดยเฉพาะ ตัวแทนจำหน่าย
ของฉันมีตัวเลือกมากมายในการปรับแต่งให้
เหมาะกับฉันโดยเฉพาะ การเดินทางขึ้นและลง
บันไดของฉันไม่เคยง่ายอย่างนี้มาก่อนด้วยลิฟต์
เก้าอี้ Orkanda ใหม่ของฉัน”

ลักษณะเฉพาะ

ระบบรางเดี่ยว กะทัดรัดและพับเก็บได้
รางหลายสีและตัวเลือกที่นั่งใช้งานง่ายและง่าย
ต่อการบำรุงรักษา
มีจำหน่ายที่นั่งแบบแอ็คทีฟ ขับเคลื่อน
ที่พีกเท้า เลี้ยวไม่สะดุด และตัวเลือกการหมุน
ที่นั่ง สิ่งกีดขวางส่วนเสริมฟรีสำหรับการลงจอด
ชั้นบนและชั้นล่าง



การรับน้ำหนักที่ปลอดภัย
275 ปอนด์ (125 กก.)



การรับประกัน
Orka Freecurve: 2 ปี
มอเตอร์และกระปุกเกียร์: อายุการใช้งานจำกัด

พื้นที่สราภาพของคุณและพิชิตการต่อสู้ของบันได

Orkanda นำเสนอเก้าอี้ที่ให้อิสระในการเคลื่อนไหวทั่วทั้งบ้าน ช่วยให้ท่านข้ามผ่านอุปสรรคในชีวิตประจำวัน สามารถติดตั้งลิฟต์เก้าอี้ขนาดกะทัดรัดและปรับแต่งได้ทุกที่ เรามีลูกค้าที่พึงพอใจหลายสิบคนพร้อมข้อเสนอดี ๆ ให้เลือกลิฟต์เก้าอี้ของเรา

ตัวเลือกการออกแบบที่ไร้ขีดจำกัด ปฏิวัติรางตลอดเดียว

ลิฟต์เก้าอี้โค้ง Handicare Freecurve มีการออกแบบที่ปฏิวัติวงการ ซึ่งใช้พื้นที่บนบันไดน้อยลงพร้อมคุณสมบัติแบบกำหนดเองที่มีตัวเลือกที่ไร้ขีดจำกัด บันไดเวียน แคบ และสูงชันไม่มีความท้าทายสำหรับ Freecurve ด้วยรางท่อเดี่ยวที่ออกแบบให้เข้ากับบ้านทุกหลังที่มีบันไดเวียน ดูแลรักษาง่ายด้วยการขับเคลื่อนที่เงียบและราบเรียบที่ให้ความปลอดภัยและความสบายสูงสุด Freecurve มีให้เลือกหลากหลายรูปแบบและดีไซน์หรูหราไม่ซ้ำใคร





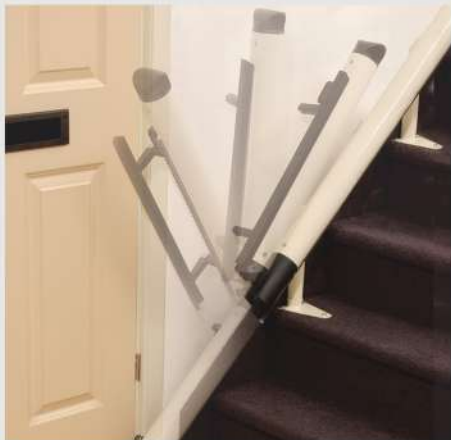
กะทัดรัด

Handicare Freecurve พับเก็บง่าย เพิ่มพื้นที่ให้สมาชิกในครอบครัวขึ้นลงบันไดได้ตามต้องการเมื่อไม่ใช้งาน



ง่ายต่อการใช้

ตามหลักสรีรศาสตร์และใช้งานง่าย จอยสติ๊กบนที่วางแขนควบคุม Freecurve ได้อย่างราบรื่น



ปรับตัวได้

รวมลิฟต์เก้าอี้ของคุณเข้ากับบานพับแบบใช้ไฟฟ้าหรือตัวเลือกรางโค้งเพื่อป้องกันไม่ให้รางกีดขวางทางเข้าประตูที่ฐานของบันได



หลายจุดชาร์จ

จุดชาร์จอยู่ที่ด้านบนและด้านล่างของบันไดเพื่อความสะดวกในการชาร์จ

สามารถเพิ่มจุดชาร์จเพิ่มเติมเพื่อความคล่องตัวและความสะดวกสบาย

เลี้ยว & ไป

บันไดแคบไม่ใช่ปัญหาสำหรับทางโค้งอิสระ คุณสมบัติ เลี้ยว และไป ซึ่งเป็นอุปกรณ์เสริมจะหมุนที่นั่งของคุณไปข้างหน้า โดยอัตโนมัติขณะนั่ง ที่สะดวก ช่วยให้มียืนที่มากขึ้นสำหรับผู้ใช้ในสภาพแวดล้อมที่คับแคบ



ที่นั่งแบบแอ็คทีฟ

ตัวเลือกเบาะนั่งแบบแอ็คทีฟเสริมทำให้การนั่งหรือลุกขึ้นจาก Freecurve ของคุณง่ายขึ้นมาก เพียงแค่ดึงคันโยก การเคลื่อนไหวของคุณก็จะเคลื่อนไหวอย่างสะดวกสบาย ช่วยลดอาการข้อต่อและกล้ามเนื้อของคุณ (ใช้ได้กับที่นั่ง Alliance และ Elegance)



ปลอดภัยไว้ก่อน

ที่พนักเก้าอี้แบบมีไฟเสริมช่วยให้คุณพับและกางที่พนักเก้าอี้ได้โดยไม่ต้องก้มลง ไฟ LED ช่วยเพิ่มทัศนวิสัยในที่แสงน้อย (รุ่นมาตรฐานมาพร้อมที่พนักเก้าอี้แบบมีไฟ) และพื้นผิวกันลื่นช่วยให้จับเก้าอี้ได้ดีขึ้นเมื่อนั่งและออกเดินทาง



หมุนอัตโนมัติ

ตัวหมุนที่เป็นตัวเลือกช่วยให้ลงจากลิฟต์ที่ด้านบนสุดของบันไดได้ง่าย เพียงกดสวิทช์สลับไปในทิศทางของการลงจอด เพื่อหมุนเบาะนั่งสำหรับการออกตัวแบบมีการควบคุม ด้วยการเอียง 80 องศา คุณต้องเผชิญกับการลงจอดที่ด้านบนมากขึ้น ซึ่งจะช่วยให้คุณปลอดภัยเมื่อลุกขึ้นจาก Handicare Freecurve ของคุณ (รุ่นมาตรฐานหมุนด้วยมือ)



Seat Types



เบาะคลาสสิก

เบาะนั่งแบบคลาสสิกสะดวกสบายอย่างยิ่งและได้รับการออกแบบโดยนักบำบัดโรค เบาะนั่งหุ้มด้วยหนังเทียมที่ให้การออกแบบตามหลักสรีรศาสตร์เหนือกาลเวลา

ตัวเลือก

ระบบหมุนพิเศษ
ที่พิกเก้าแบบมีไฟ LED
ฟังก์ชัน เลี้ยวและไป
ที่นั่งแบบแอ็คทีฟ
สายรัดตัว
ที่นั่งเด็ก



BORDEAUX
RED



BEIGE



SLATE



ที่นั่งรุ่น Alliance

ที่นั่ง Alliance มีรูปลักษณะที่ประณีตทำให้เป็นส่วนเสริมที่ง่ายสำหรับการตกแต่งภายใน การผสมผสานระหว่างเบาะไม้และหนังเทียมแบบทูลิโชนทำให้ที่นั่งดูโดดเด่นอย่างแท้จริง

ตัวเลือก

ที่วางเท้าหมุนได้ขับเคลื่อนด้วยไฟฟ้า
พร้อมไฟเลี้ยวแบบ LED และ
เข็มขัดนิรภัย
ที่นั่งเด็ก



BORDEAUX
RED



BEIGE



COCOA
BROWN



เบาะนั่งหรูหรา

เบาะนั่ง Elegance ผสมผสานการออกแบบที่หรูหราเข้ากับความสะดวกสบายสูงสุด ด้วยเบาะหนังที่นุ่มเป็นพิเศษ เบาะนั่งดูมีสไตล์พร้อมความรู้สึกหรูหรา ที่พิกแขนสามารถปรับออกด้านนอกได้

ตัวเลือก

ที่วางเท้าหมุนได้ขับเคลื่อนด้วยไฟฟ้า
พร้อมไฟเลี้ยวแบบ LED และ
เข็มขัดนิรภัย
ที่นั่งเด็ก



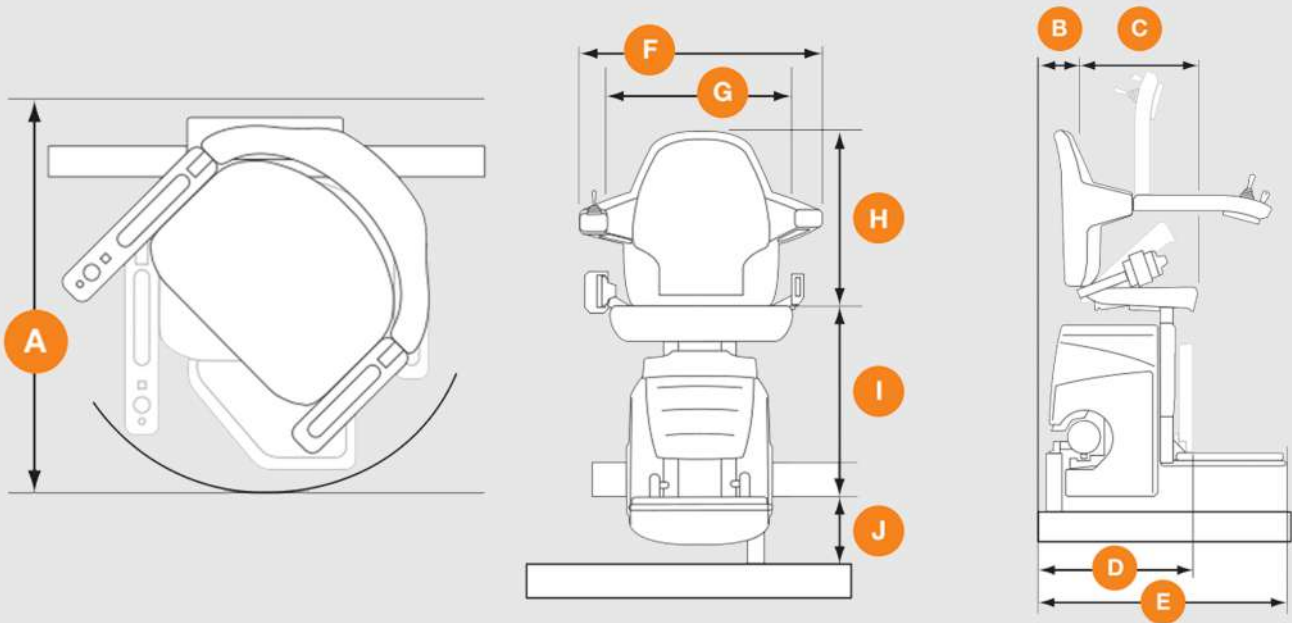
BORDEAUX
RED



CREAM



COCOA
BROWN



Freecurve Style Seat Dimensions

Safe Working Load (SWL)

45-70°: 275 lb (125 kg)

Speed

0.35 ft / sec (0.10 m / sec)

Some of the dimensions depend on the characteristics of the staircase in the home. Handicare reserves the right to alter designs and specifications without prior notice.

A Swivel radius	28.4–29.5 in (721–749 mm)
B Wall to inner seat back	4.1–5.1 in (105–130 mm)
C Seat depth	14.5–15 in (368–381 mm)
D Folded width to footrest, minimum	16.5–17.4 in (419 mm)
E Open width to edge of footrest, minimum	25.1–26 in (638–660 mm)
Offset footrest	24–24.8 in (607–629 mm)
F Armrest width, external	22.1–23.5 in (562–597 mm)
G Armrest width, internal	17.1–18.3 in (435–464 mm)
H Seat back height	15.5–16.4 in (394–416 mm)
I Footrest to seat height	18.6–19.5 in (473–495 mm)
J Footrest height, minimum	3.9–4.9 in (98–124 mm)
Track intrusion into staircase, minimum	6.8–7.5 in (171–191 mm)
Weight limit, maximum	275 lb (125 kg)

*Dimensions vary based on seat style selected and may vary depending on hand of seat.

**Seat depicted in specification drawings is our Classic Seat.

orkanda

www.orkanda.co.th

Sweden

Kammakargatan 47,
11124 Stockholm.

Lithuania

Manufaktūru g. 3A,
Vilnius 11342

Thailand

Kammakargatan 47,
11124 Stockholm.



Orkanda lifts Thailand



@orkandaliftthailand



@orkanda.th



Orkanda (Thailand) Co., Ltd.